



Sendes til Teknik og Miljø	Udfyldes af kommunen
Langeland Kommune Teknik og Miljø Fredensvej 1 5900 Rudkøbing	Modtaget dato
	<input type="checkbox"/> Anmeldelse af ny villatank <input type="checkbox"/> Afmelding af villatank (Villatanke er tanke under 6.000 l tilsluttet oliefyrsanlæg, der anvendes til bygningsopvarmning)

Ved etablering af ny villatank skal du anmelden arbejdet til Teknik og Miljø **senest 14 dage** før, arbejdet påbegyndes.

Adresse

Vejnavn og husnummer
Ejendommens matrikelnummer

Etableres der ny tank <input type="checkbox"/> Nej <input type="checkbox"/> Ja	Tankattest <input type="checkbox"/> Vedlagt <input type="checkbox"/> Eftersendes
Andet opvarmingsmiddel	
<input type="checkbox"/> Fjernvarme <input type="checkbox"/> Elektricitet <input type="checkbox"/> Fast brændsel <input type="checkbox"/> Halm <input type="checkbox"/> Naturgas <input type="checkbox"/> Andet	

Anmeldelse af ny tank

Tankfabrikantens navn og adresse			
Tankmateriale	Rumfang (liter)	Fabrikationsnummer og årstal	Godkendelsesnummer
Villatank <input type="checkbox"/> Nedgravet <input type="checkbox"/> Overjordisk		Overjordisk villatank <input type="checkbox"/> Indendørs <input type="checkbox"/> Udendørs	

Afmelding af eksisterende tank

Tankfabrikantens navn og adresse			
Tankmateriale	Rumfang (liter)	Fabrikationsnummer og årstal	
Nedgravet tank <input type="checkbox"/> Tømt og afblændet <input type="checkbox"/> Opgravet og fjernet		Overjordisk tank <input type="checkbox"/> Bortskaffet <input type="checkbox"/> Nej <input type="checkbox"/> Ja	
Er der konstateret forurening i forbindelse med opgravning/fjernelse af tank <input type="checkbox"/> Nej <input type="checkbox"/> Ja			

Tankattest skal vedlægges eller indsendes senest, når tanken etableres.

Tankens placering skal indtegnes på skitse. Du skal bruge næste side eller rekvirere kortskitse hos Infrastruktur og Udvikling.

Infrastruktur og Udvikling skal have mulighed for at syne evt. nedgravede tanke forinden tildækning.

Du er velkommen til at kontakte Teknik og Miljø.

Navn	Telefonnummer
------	---------------

Andet/bemærkninger

Underskrift

Ejers navn og adresse	Telefonnr.
Dato og underskrift	

Anmeldelse og afmelding skal ske efter bekendtgørelse nr. 724 af 1. juli 2008 om indretning, etablering og drift af olietanke, rørsystemer og pipelines.

For yderligere oplysninger er du velkommen til at rette henvendelse til kommunen.

Skitse over anlæg

Tilsyn

§ 48. Kommunalbestyrelsen fører tilsyn med, at reglerne i denne bekendtgørelse overholdes, jf. dog stk. 2 og stk. 3 og § 22, stk. 1 og 2.

Stk. 2. Miljøcenter Odense fører tilsyn med de i § 1, stk. 2 nævnte olierørledninger.

Stk. 3. Miljøcenter Århus, Miljøcenter Odense og Miljøcenter Roskilde fører tilsyn med anlæg omfattet af denne bekendtgørelse på liste-virksomheder, hvis godkendelseskompetencen efter reglerne om godkendelse af listevirksomhed er henlagt dertil.

§ 49. Såfremt det ved en tæthedsprøvning eller på anden måde måtte vise sig, at et anlæg er utæt, skal anlægget straks tømmes i det omfang, det er nødvendigt for at forhindre forurening. Et utæt anlæg skal sløjfes, renoveres eller repareres.

Stk. 2. Såfremt det ved en tæthedsprøvning eller på anden måde viser sig, at en pipeline er utæt, skal ejeren eller brugeren staks træffe forholdsregler, der forhindrer yderligere udslip fra pipeline.

Stk. 3. I forbindelse med sløjfning, renovering eller reparation af anlæg eller pipelines som nævnt i stk. 1 og 2, skal der fremskaffes dokumentation for, at anlægget ikke har forårsaget forurening.

Skærpede krav og tilladte lempelser

§ 50. Såfremt etableringen af en tank, et anlæg eller en pipeline efter tilsynsmyndighedens vurdering vil medføre en særlig risiko for forurening af grundvand, overfladevand, jord, undergrund eller nærliggende vandindvindingsanlæg, kan tilsynsmyndigheden stille skærpede krav til etablering eller nedlægge forbud mod etablering af den pågældende tank, anlæg eller pipeline.

§ 51. Tilsynsmyndigheden kan i særlige tilfælde, hvor hensynet til vandforsyningen og beskyttelsen af grundvandet ikke taler imod, tillade lempelser fra kravene anført i § 27.

Stk. 2. I tilfælde, hvor der er planlagt kollektiv varmforsyning, kan tilsynsmyndigheden tillade lempelser fra sløjfningsterminerne anført i § 43 og § 44 for tanke til fyringsanlæg. Sløjfningsterminerne kan dog højst overskrides med 2 år. Ejeren af anlæg, som efter lov om forurenede jord § 49 skal være omfattet af en forsikring, skal senest en måned efter modtagelse af tilladelsen sende kopi af denne til forsikringsgiver samt oplysning om, at anlægget er i en sådan vedligeholdelsesstand, som angivet i § 37. Såfremt forsikringsgiver finder, at vedligeholdelsesstanden ikke er, som angivet i § 37, kan forsikringsgiver meddele ejeren af anlægget dette.

Klage

§ 52. PUFO's afgørelser efter denne bekendtgørelse kan påklages til Miljøklagenævnet efter reglerne i lovens kapitel 11.

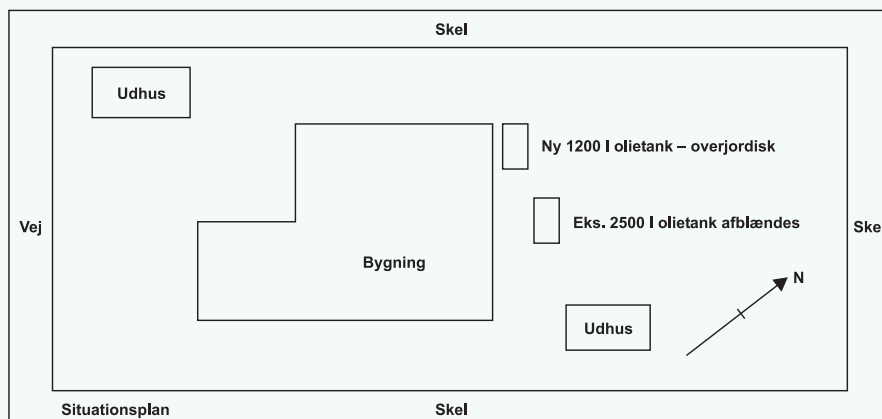
Stk. 2. Afgørelser truffet af Miljøcenter Århus, Miljøcenter Odense og Miljøcenter Roskilde kan ikke påklages til anden administrativ myndighed.

Eksempel

1. Angiv Nord og indtegn omrids af samtlige bygninger
2. Tegn eksisterende olietanks placering - Husk literstørrelse
3. Tegn ny olietanks placering med angivelse af påfyldnings- og udluftningsstuds - Husk literstørrelse

Bemærk:

Alle tanke SKAL være typegodkendte!



BY 902_482 (04/2009)